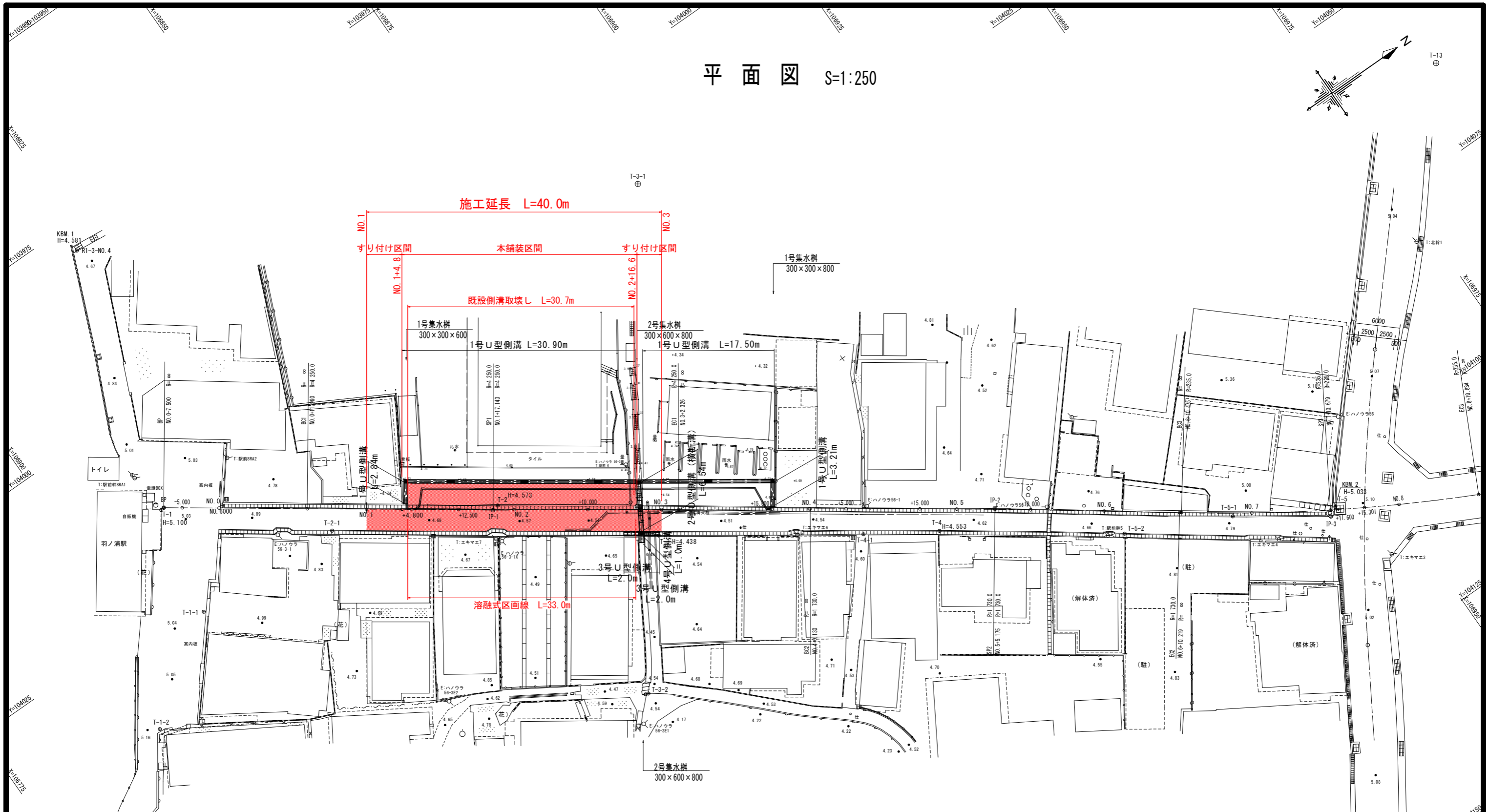
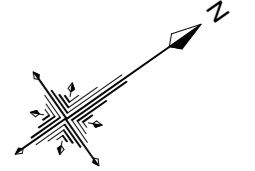


# 平面図 S=1:250



※ 施工上の注意事項  
 現道へのすり付け部（起終点）の施工については、  
 起工測量の後に発注者と協議し、すり付け範囲、勾配等を決定すること。

道路中心線諸元表

IP	BP	IP-1	IP-2	IP-3	EP
IA		0° 40' 44.42"	1° 39' 32.04"	9° 51' 8.39"	
R		4250.0000	1730.0000	235.0000	
TL		25.1834	25.0463	20.2547	
L. CL		50.3662	50.0892	40.4096	
SL		0.0746	0.1813	0.8713	
BC		NO.0+11.9598	NO.4+ 0.1303	NO.6+10.4746	
EC		NO.3+ 2.3260	NO.6+10.2194	NO.8+10.8842	
X座標	106813.0370	106849.4091	106905.3017	106941.9605	106986.1180
Y座標	104013.8124	104039.6986	104078.4881	104105.5345	104127.6154

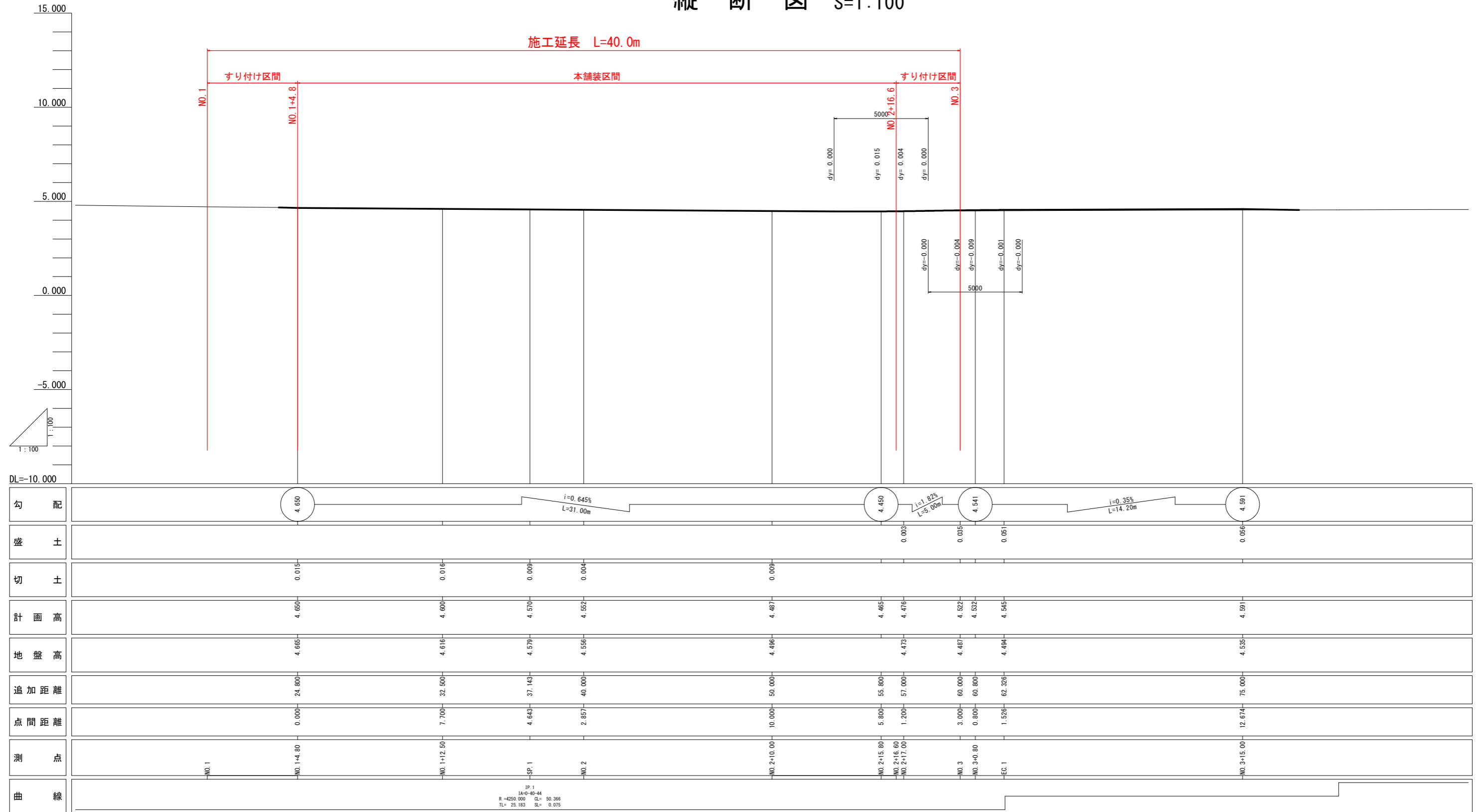
基準点座標一覧表

点名	X座標	Y座標	Z座標
T-1	106812.582	104013.885	5.100
T-2	106850.290	104039.546	4.573
T-3	106865.847	104055.403	4.438
T-4	106897.378	104076.705	4.553
T-5	106943.203	104104.814	5.033
T-6	106980.464	104128.449	4.595
T-7	107014.705	104145.587	4.402

当初設計図面

工事名	R6阿市羽ノ浦停車場線 阿南ノ浦 舗装工事 (掘削工事)		
路線名等	羽ノ浦停車場線		
工事箇所	阿南市羽ノ浦町宮倉		
図面名	平面図		
縮尺	S=1:250	図面番号	1/6
会社名			
事業者名	徳島県南総合県民局県土整備部<阿南>		

# 縦断図 S=1:100



※ 施工上の注意事項

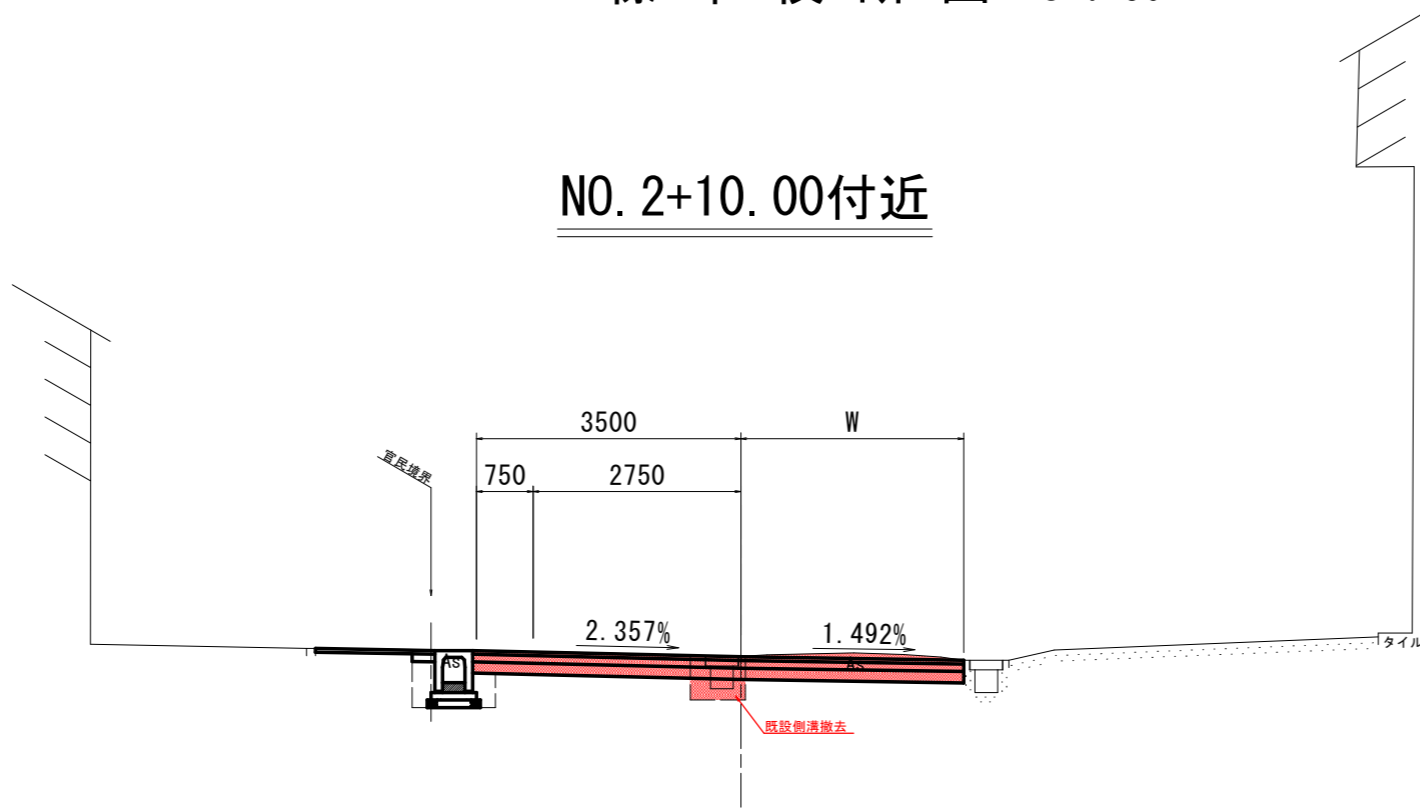
現道へのすり付け部（起終点）の施工については、  
起工測量の後に発注者と協議し、すり付け範囲、勾配等を決定すること。

当初設計図面

工事名	R6阿土羽ノ浦停車場線 阿南・羽ノ浦 舗装工事 (仮手続保型)		
路線名等	羽ノ浦停車場線		
工事箇所	阿南市羽ノ浦町宮倉		
図面名	縦断図		
縮尺	S=1:100	図面番号	2/6
会社名			
事業者名	徳島県南部総合県民局県土整備部<阿南>		

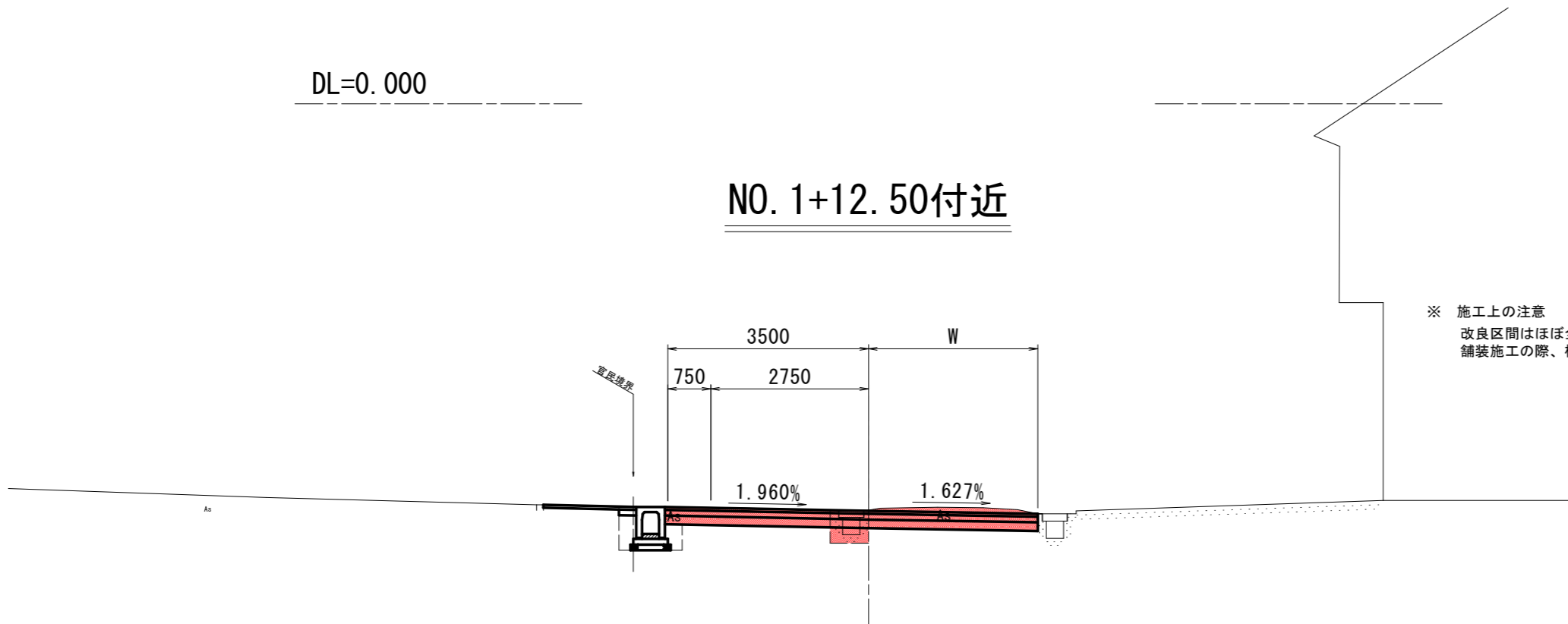
# 標準横断図 S=1:50

## NO. 2+10.00付近



DL=0.000

## NO. 1+12.50付近

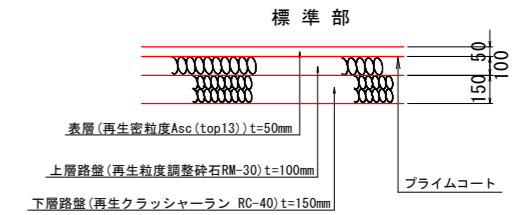


DL=0.000

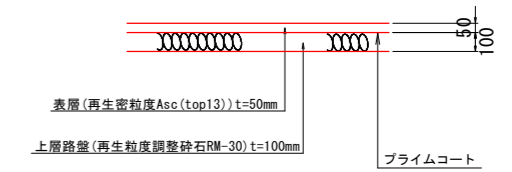
※ 施工上の注意

改良区間はほぼ全区間で左から右への片勾配となっており、各測点での片勾配も一定ではない。  
舗装施工の際、横断勾配は各測点によって異なるが、滑らかな変化となるよう現場で調整すること。

### 車道舗装 S=1:20



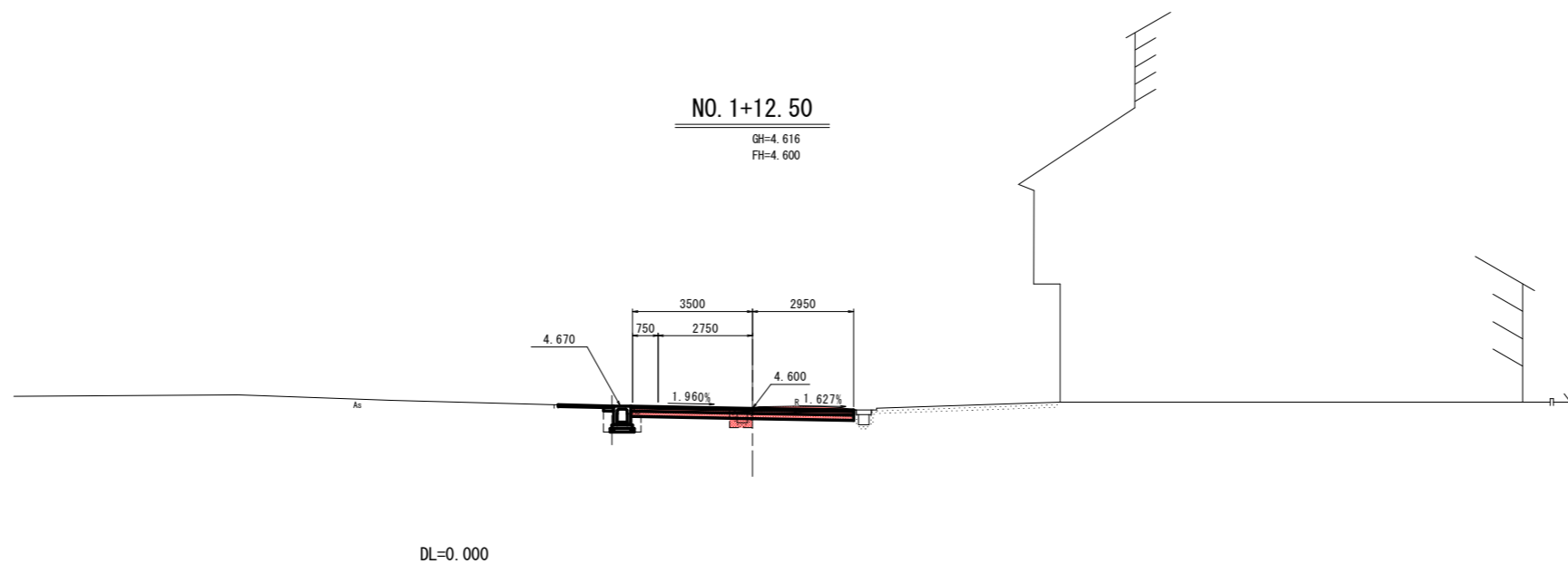
### すり付け舗装 S=1:20



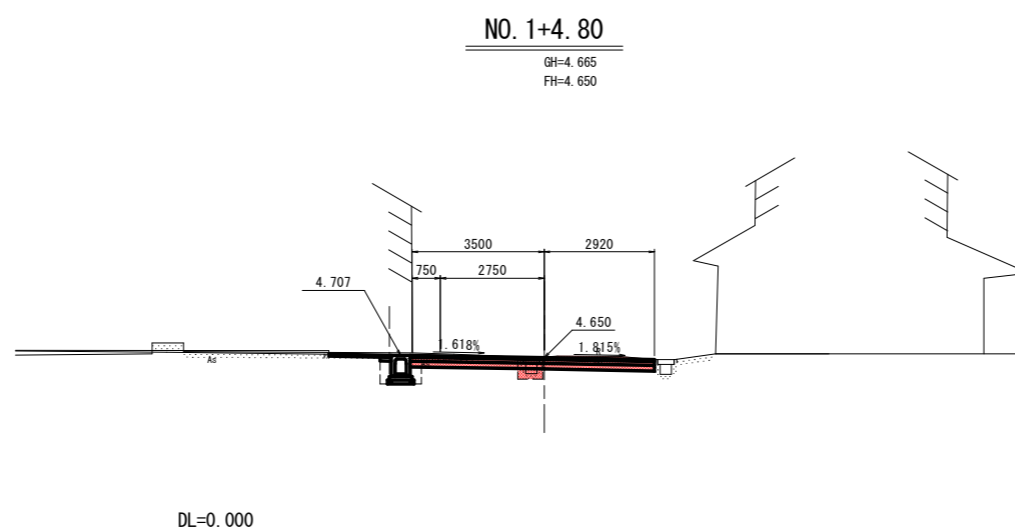
当初設計図面

工事名	R6阿土羽ノ浦線 阿南・羽ノ浦 舗装工事 (包い手種保型)		
路線名等	羽ノ浦停車場線		
工事箇所	阿南市羽ノ浦町宮倉		
図面名	標準横断図		
縮尺	図示	図面番号	3/6
会社名			
事業者名	徳島県南部総合県民局県土整備部<阿南>		

# 横断図(1)



名称		左側	右側	
道	路床	B<2.5		
	盛土	2.5≤B<4.0		
		B≥4.0		
	路体	B<2.5		
盛土	2.5≤B<4.0			
	B≥4.0			
土	片切掘削	土砂	1.65	
	オープン掘削	土砂		
		軟岩		
工	切土法面整形	土砂		
		軟岩		
排水工	標準			
	床掘	土砂		
	床掘	土砂		
	1m以上2m未満	軟岩		
	床掘B'	1m以上2m未満	土砂	
		(小規模)	軟岩	
	埋戻転任有	1m≤W<4m	土砂	
		W<1m (小規模)	軟岩	
	埋戻転任無	1m≤W<4m	土砂	
		W<1m (小規模)	軟岩	
	取壊工	コンクリート	側溝・集筋	0.24
		As舗装取壊し	車道部	5.84
路地部				
埋戻/転任有	(小規模)			

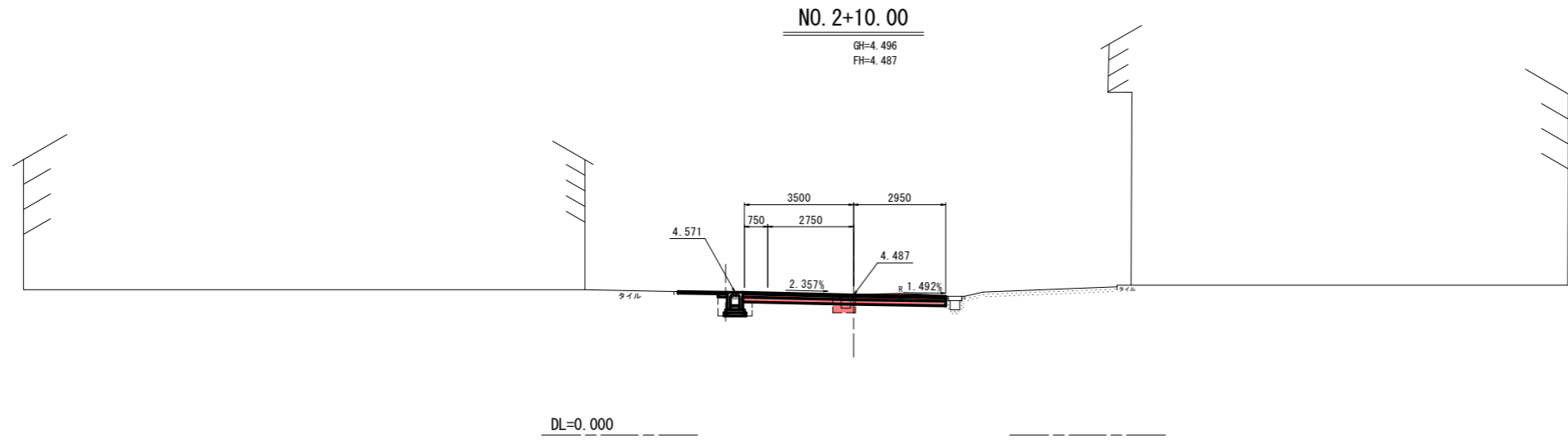


名称		左側	右側	
道	路床	B<2.5		
	盛土	2.5≤B<4.0		
		B≥4.0		
	路体	B<2.5		
盛土	2.5≤B<4.0			
	B≥4.0			
土	片切掘削	土砂	1.60	
	オープン掘削	土砂		
		軟岩		
工	切土法面整形	土砂		
		軟岩		
排水工	標準			
	床掘	土砂		
	床掘	土砂		
	1m以上2m未満	軟岩		
	床掘B'	1m以上2m未満	土砂	
		(小規模)	軟岩	
	埋戻転任有	1m≤W<4m	土砂	
		W<1m (小規模)	軟岩	
	埋戻転任無	1m≤W<4m	土砂	
		W<1m (小規模)	軟岩	
	取壊工	コンクリート	側溝・集筋	0.24
		As舗装取壊し	車道部	5.82
路地部				
埋戻/転任有	(小規模)			

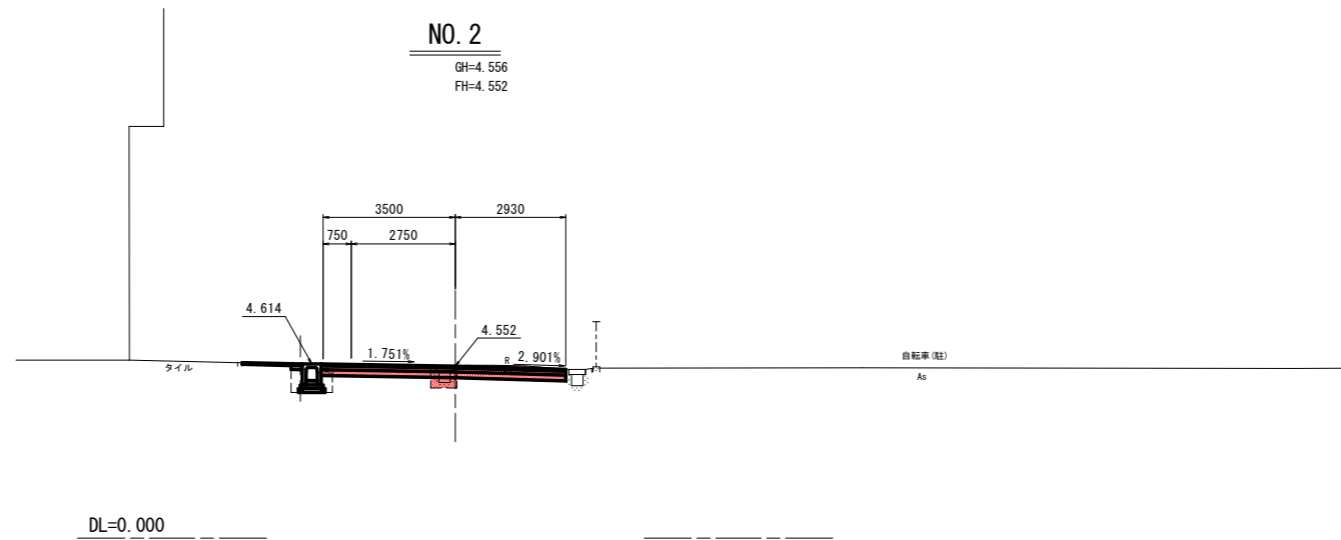
## 当初設計図面

工事名	R6阿土羽ノ浦停車場線 阿南ノ浦 舗装工事 (仮手廻保型)		
路線名等	羽ノ浦停車場線		
工事箇所	阿南市羽ノ浦町宮倉		
図面名	横断図(1)		
縮尺	S=1:100	図面番号	4/6
会社名			
事業者名	徳島県南部総合県民局県土整備部<阿南>		

# 横断図(2)



名称		左側	右側	
道	路床	B<2.5		
	盛土	2.5≤B<4.0		
		B≥4.0		
	路体	B<2.5		
盛土	2.5≤B<4.0			
	B≥4.0			
土	片切掘削	土砂	1.58	
	オープン掘削	土砂		
		軟岩		
工	切土法面整形	土砂		
		軟岩		
排水工	床掘標準	土砂		
	床掘	土砂		
		1m以上2m未満	軟岩	
	床掘B'	1m以上2m未満	土砂	
		(小規模)	軟岩	
	埋戻転任有	1m≤W<4m	土砂	
		W<1m (小規模)	軟岩	
	埋戻転任無	1m≤W<4m	土砂	
		W<1m (小規模)	軟岩	
	取壊工	コンクリート	側溝・集筋	0.28
		As舗装取壊し	車道部	5.78
			長地部	
	埋戻/転任有 (小規模)			

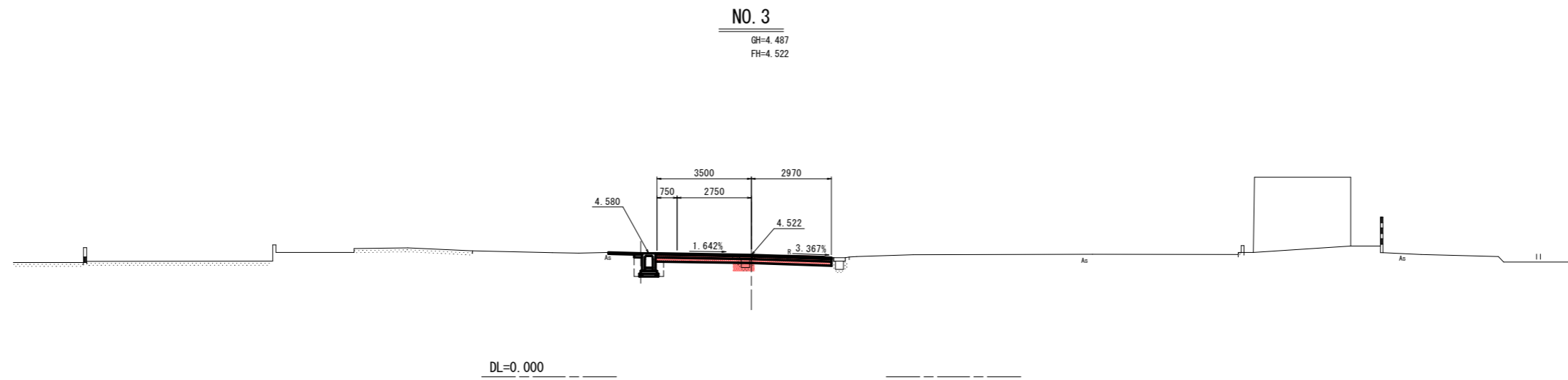


名称		左側	右側	
道	路床	B<2.5		
	盛土	2.5≤B<4.0		
		B≥4.0		
	路体	B<2.5		
盛土	2.5≤B<4.0			
	B≥4.0			
土	片切掘削	土砂	1.57	
	オープン掘削	土砂		
		軟岩		
工	切土法面整形	土砂		
		軟岩		
排水工	床掘標準	土砂		
	床掘	土砂		
		1m以上2m未満	軟岩	
	床掘B'	1m以上2m未満	土砂	
		(小規模)	軟岩	
	埋戻転任有	1m≤W<4m	土砂	
		W<1m (小規模)	軟岩	
	埋戻転任無	1m≤W<4m	土砂	
		W<1m (小規模)	軟岩	
	取壊工	コンクリート	側溝・集筋	0.25
		As舗装取壊し	車道部	5.80
			長地部	
	埋戻/転任有 (小規模)			

## 当初設計図面

工事名	R6阿土羽ノ浦停車場 阿南・羽ノ浦 舗装工事 (仮手廻装型)		
路線名等	羽ノ浦停車場線		
工事箇所	阿南市羽ノ浦町宮倉		
図面名	横断図(2)		
縮尺	S=1:100	図面番号	5/6
会社名			
事業者名	徳島県南部総合県民局県土整備部<阿南>		

# 横断図(3)



名称		左側	右側	
道	床盛土	B<2.5		
		2.5≤B<4.0		
	路体盛土	B<2.5		
		2.5≤B<4.0		
土	片切掘削	土砂	1.47	
		軟岩		
	オープン掘削	土砂		
		軟岩		
切土法面整形	土砂			
	軟岩			
作業	排水工		左側	右側
	床掘標準	土砂		
		軟岩		
	床掘1m以上2m未満	土砂		
		軟岩		
	床掘B' (小規模)	1m以上2m未満	土砂	
			軟岩	
			土砂	
	埋戻転圧有 (小規模)	1m≤W<4m	土砂	
		W<1m	軟岩	
			土砂	
			軟岩	
埋戻転圧無 (小規模)	1m≤W<4m	土砂		
	W<1m	軟岩		
		土砂		
		軟岩		
取壊工	コンクリート	側溝・溝蓋	0.31	
	As舗装取壊し	車道部	5.72	
		路地部		
	埋戻/転圧有	(小規模)		

## 当初設計図面

工事名	R6阿土羽ノ浦停車場線 阿南ノ浦 舗装工事 (既設手続保型)		
路線名等	羽ノ浦停車場線		
工事箇所	阿南市羽ノ浦町宮倉		
図面名	横断図(3)		
縮尺	S=1:100	図面番号	6/6
会社名			
事業者名	徳島県南部総合県民局県土整備部<阿南>		